



Abril 2002

Chemical Processing

www.chemicalprocessing.com

Evaluación proceso de filtración por presión de tortas delgadas utilizando la tecnología Autopress de BHS

La tecnología de filtración por presión de tortas delgadas ofrece una alternativa a los filtros Nucha agitados y a las centrifugas de cesto para la separación sólido-líquido y el lavado y secado de tortas.

Por Barry A. Perlmutter, Managing Director



Evaluación proceso de filtración por presión de tortas delgadas utilizando la tecnología Autopress de BHS

La tecnología de filtración por presión de tortas delgadas ofrece una alternativa a los filtros Nucha agitados y a las centrifugas de cesto para la separación sólido-líquido y el lavado y secado de tortas.

Por Barry A. Perlmutter, Managing Director

La separación sólido-líquido y el lavado de tortas son pasos integrados en la producción de productos farmacéuticos intermedios o finales. Hay que optimizar cada paso junto con el secador corriente abajo. Lo que complica este proceso es la gran cantidad de tecnologías y opciones que pueden utilizarse para efectuar estos pasos. Por ejemplo, la mayoría de procesos farmacéuticos utilizan un filtro Nucha agitado o una centrifuga para los pasos de separación y lavado. Este artículo trata del uso del filtro de presión Autopress de torta delgada como alternativa a los filtros Nucha agitados y a las centrifugas. Los resultados son aplicables a especialidades químicas y a otras aplicaciones con cristales de procesoparecidos y requisitos similares.

Filtro por presión Autopress

El funcionamiento del filtro Autopress empieza con el llenado de la pasta diluida para formar delgadas tortas de filtración, normalmente de 5 a 25 mm de grosor. La filtración de presión sigue funcionando hasta 10 bar. La torta puede entonces comprimirse mecánicamente hasta 40 bar para evitar el agrietamiento y garantizar la máxima eficacia de lavado hacia delante o en el sentido inverso. Finalmente, la torta puede secarse previamente



Fig. 1: Parte interior de Autopress en la que se muestran las placas de filtro y las cuchillas para la descarga automática del producto.

o bien secarse por completo introduciendo vacío o soplando gas a través de la torta en ambos sentidos.

Es posible una humedad final de menos de un 0,1%. Este suave secado sin agitación ni tamboreo es importante para cristales frágiles y tortas tixotrópicas. Las cuchillas elastoméricas descargan secuencialmente y de forma

automática las tortas circulares antes de que el filtro comience un nuevo ciclo, ver Fig. 1.

De la tecnología a la práctica

Hace poco se ha desarrollado un nuevo producto farmacéutico a partir de biomasa en unas insta-

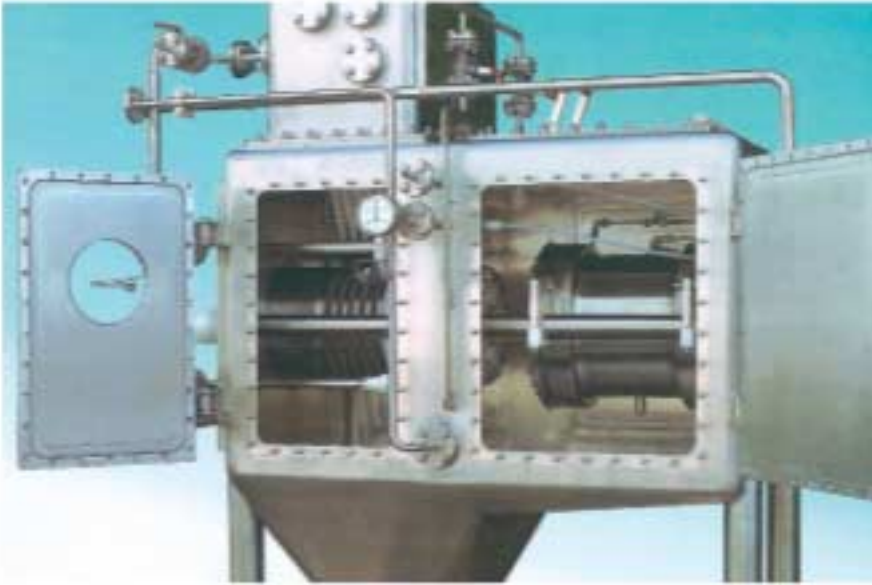


Fig. 2: Parte interior de Autopress en la que se muestran las placas de filtro y la carcasa interior presurizada.

laciones de especialidades químicas. Los pasos del proceso incluían: mezcla con metanol, filtración y lavado. La especificación de la sequedad final era de menos del 20% antes de descargar el producto directamente en el secador corriente abajo.

Al principio, los ingenieros de la planta examinaron la filtración Nucha y la centrifugación. El trabajo de prueba inicial, mediante filtros Nucha y centrífugas, daba lugar a tiempos de ciclo muy largos y a bajos rendimientos de lavado. Las velocidades de flujo de filtración y lavado fueron mucho más lentas que las necesarias para cumplir los tiempo de lote.

Los cristales del producto son “rectos” de forma y en consecuencia tendían a juntarse formando una torta de baja permeabilidad. Para que un filtro Nucha sea eficaz, el grosor de la torta debe ser usualmente mayor que 150 mm. En este caso, la velocidad de filtración era muy baja a un grosor mayor que 25 mm. En la centrífuga, estos cristales en forma de aguja – como resultado de las grandes fuerzas gravitatorias –

también dieron lugar a una torta de filtración colmatada y a una baja permeabilidad para la filtración y el lavado. Según estos resultados, los ingenieros de la planta decidieron investigar una tecnología de filtración que permitiera la filtración por presión con un grosor de torta de menos de 25 mm. La tecnología Autopress consta de placas de filtro circulares verticales, de dise-

ño especial, con medios filtrantes sintéticos o de metal sinterizado. Las placas de filtro están selladas entre sí mediante unos elastómeros especialmente diseñados, aprobados por la Food and Drug Administration (FDA) norteamericana, para evitar el paso de sólidos, gases o líquidos. A diferencia de los filtros Nucha o las centrífugas, los separadores elastoméricos garantizan además un grosor de torta absolutamente reproducible. Las placas del filtro están alojadas en una carcasa presurizada, en la que una membrana inflada con gas sella el espacio anular entre la carcasa y las placas del filtro, tal como muestra la Fig. 2. Todas las operaciones están comprendidas entre el vacío total y 10 bar. Toda la carcasa de filtro está encerrada en una carcasa exterior a prueba de presión para la total confinación del producto, ver Fig. 3.

Trabajo de prueba del filtro Autopress

Para evaluar un filtro Autopress, el trabajo de prueba inicial generalmen-



Fig. 3: Autopress para la total confinación del producto.



Fig. 4: Filtro portátil BHS para pruebas en banco para estudios de filtración, lavado y secado.

te se lleva a cabo utilizando un filtro portátil presurizado de 20 cm² de área filtrante, ver Fig. 4. Estas pruebas pueden realizarse tanto en las instalaciones del cliente como en las instalaciones del fabricante. El filtro portátil se utiliza para recoger los datos básicos de filtración, lavado y secado.

En la aplicación concerniente a la biomasa farmacéutica, el producto se mezcló con metanol, se filtró y se lavó. La sequedad final debía ser de menos del 20% antes de descargar el producto directamente en el secador corriente abajo. La pasta diluida se preparó con producto seco y se mezcló con metanol frío (a menos de 20°C) durante 30 minutos. La densidad de la pasta diluida era de 180 g/l. Los medios filtrantes ensayados – un tamiz de metal sinterizado – tenían un índice de elimina-

ción de 2 µm a 5 µm.

Filtración. La primera optimización tenía que ver con el grosor de la torta en función de la velocidad de filtración. La filtración se realizó por presión. Por arriba se añadió una cantidad de pasta diluida medida previamente y se presurizó la unidad. Cuando empezó la filtración, se registró la cantidad de filtrado en función del tiempo a presión constante. Otros parámetros que se variaron secuencialmente fueron: grosor de la torta, presión de filtración y medios filtrantes. Tal como se ha indicado antes, los grosores de la torta pueden oscilar entre 5 y 25 mm.

Lavado. Los ensayos de lavado por desplazamiento también fueron llevados a cabo en el filtro portátil. Para un ensayo exacto fue necesario ase-

gurarse de que la torta no se agrietara antes del lavado. Para ello se realizó un ensayo previo para determinar la cantidad de filtrado que se desplaza antes de la penetración del nitrógeno. Una vez determinado esto empezaron los ensayos de lavado. La filtración tuvo lugar hasta que se cumplió la cantidad de filtrado. Luego se añadió cuidadosamente una cantidad medida de líquido de lavado, metanol, en una relación de lavado predeterminada, de modo tal que la torta no resultara perjudicada. Una vez más se midió la presión y el tiempo.

Prensado de la torta. El filtro Autopress puede exprimir la torta, tal como se ha descrito antes. Para simular el proceso de prensado se utilizó un “obturador de prensado” con el filtro portátil. El obturador de prensado se accionó mediante la presión del nitrógeno y dicho obturador exprimió la torta hacia el medio filtrante (ello puede realizarse tanto antes como después del lavado o antes del secado).

Secado. El secado del producto en el filtro portátil se ensayó soplando gas a temperatura ambiente o gas caliente. La presión se mantuvo constante y se midió el gasto de gas en función del tiempo. Después de un tiempo de secado preseleccionado, se extrajo la torta del filtro de bolsa. Se determinó el grosor de la torta, se pesó y se analizó su contenido en humedad. Tras varias repeticiones, los tiempos de secado se optimizaron con la presión de gas y el caudal para conseguir el contenido de disolvente final, mejor que un 20%, en la torta.

Resultados

La Tabla 1 contiene los datos del ensayo y muestra los tiempos, las presiones y los resultados del proceso. Los ensayos en el filtro portátil ilustran que el filtro de presión Autopress puede alcanzar las especificaciones de producto requeridas. La filtración, el lavado, el secado previo y los tiempos de descarga dan

Datos del laboratorio y aumento a escala		
Superficie:	Producto de hierro	
Líquido de lavado:	Metanol frío (a menos de 20°C)	
Respartidos:	1. El lote completo debe procesarse en tanq. 10 horas. 2. El material residual debe ser de menos del 20%. 3. El polvo fino de producto en el filtrado debe ser pasado al clasificador.	
	Prueba 1	Prueba 2
Filtración		
Presión	14,7 psi	14,7 psi
Temperatura	20°C	20°C
Volumen de filtrado	140 ml	350 ml
Tiempo de filtración	40 seg.	40 seg.
Lavado		
Presión	14,7 psi	14,7 psi
Temperatura	20°C	20°C
Volumen del líquido de lavado	70 ml	50 ml
Tiempo de lavado	7 seg.	7 seg.
Secado		
Presión	30 psi	45 psi
Temperatura	Ambiente	Ambiente
Caudal	No medido	No medido
Prensado de la torta	Sin prensar	90 psi
Tiempo de secado	2 min.	10 min.
Descarga de la torta		
Facilidad de descarga	Fácil	Fácil
Torta		
Peso	25,6 g	52,7 g
Grosor	12 mm	25 mm
Humedad residual	30 Porcentaje	14 Porcentaje
¿Descarga OK?	Si	Si
¿Grietas en la torta?	No	No
¿Residuo de torta en el tejido del filtro?	No	No

Tabla 1

lugar a un tiempo de ciclo de 20 minutos. La humedad residual puede ajustarse mediante compresión de la torta y soplando gas.

El filtrado es visualmente transparente y las pérdidas de polvo fino de producto son de menos del 0,1%. La descarga de la torta parece fácil y no se pega. El tamaño necesario del lote es de 3,5 m³ de torta. La capacidad específica a partir de los resultados del ensayo muestran 70 l de torta/m² de área filtrante. El aumento proporcional del tiempo de ciclo era aproximadamente de 11 minutos. Al añadir actividades de llenado, de descarga y otras, el resultado fue de un tiempo de ciclo de 20 minutos, tal como se ve en la Tabla 1. El requisito del cliente era completar un lote de reactor en 6 horas, lo que implica un filtro Autopress de 3,0 m² de área filtrante (70 l de torta/m² x 3 m² x 3 ciclos por hora [cada ciclo es de 20 minutos] x 6 horas = 3,780 l ó 3,780 m³).

Ensayo a escala-piloto

En base a los satisfactorios resulta-

Operaciones de proceso del filtro Autopress

Las operaciones de proceso de Autopress empiezan con el llenado y la filtración. El llenado tiene lugar por la parte inferior de las placas o por las partes superior e inferior para productos de rápida sedimentación. Así, el lavado de la torta puede llevarse a cabo hacia delante o en sentido inverso.

El prensado de tortas puede utilizarse para evitar que se formen grietas en la torta. El secado de la torta se realiza, al igual que el lavado de la misma, hacia delante o en sentido inverso, y con o sin escurrido de torta. Se descarga la torta y luego, según las necesidades del producto, puede tener lugar una operación CIP (Cleaning-in-Place) o puede volver a empezar el ciclo de llenado. Los seis módulos de proceso pueden funcionar con secuencia manual, semiautomática o totalmente automática. El PLC proporciona al operador las selecciones, con realimentación al sistema de control distribuido de la planta.

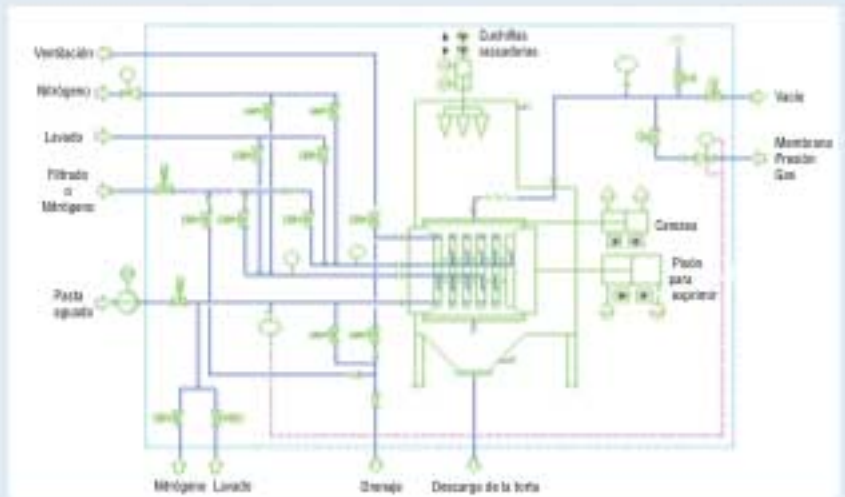


Fig. 5: P & ID típico para una instalación Autopress

dos del filtro portátil, los ingenieros de procesos de la planta química decidieron seguir con el programa de ensayos con una unidad Autopress de escala-piloto de 0,4 m² de área filtrante. La unidad piloto es controlada por un PLC y totalmente automatizado, lo cual permite el funcionamiento real a escala-piloto, y es parecida a una unidad del tamaño de producción. Al principio se hicieron funcionar 6 ciclos de ensayo. Después de la optimización se lograron 31 ciclos durante el ensayo.

Resultados de las pruebas a escala-piloto

Filtración:

- Las velocidades medias de filtra-

ción eran comparables al trabajo de prueba en escala-laboratorio.

- La concentración en la alimentación no influyó en las velocidades de filtración.
- Las pérdidas de finos en el filtrado fueron mínimos.

Nota: La planta determinó que la medición del flujo másico fuera importante para garantizar que las placas estuvieran completamente llenas de producto para una filtración y un lavado eficaz.

Comportamiento de los sólidos. Los sólidos pesados tienen una gran velocidad de sedimentación y preferentemente pueden mostrar un sedimento entre las placas. El filtro Autopress



Fig. 6: Sistema de control PLC de BHS.

ha sido diseñado para unas técnicas de llenado especiales para vencer la gran velocidad de sedimentación. Esto es una ventaja que tiene Autopress frente a las centrífugas y los filtros Nucha.

Lavado:

- Para una eficacia de lavado máximo, las placas deben estar llenas.
- La compresión de la torta es importante para eliminar grietas que puedan formarse en la torta.
- La capacidad de comprimir o exprimir la torta en tiempos diferentes de la secuencia del proceso, así como a diferentes presiones de compresión, es una ventaja importante.
- En el proceso se han incorporado dos etapas de lavado por desplazamiento, exprimiendo entre ellas; se empleó el lavado hacia delante y en sentido inverso.
- Después de dos lavados, los análisis de la torta mostraron pocas impurezas y/o impurezas no detectables.
- La presión de lavado era más alta que las presiones de filtración y alimentación. Estas características del proceso pueden incorporarse al programa del PLC para el funcionamiento automático.

Secado:

- El secado y los niveles de humedad finales fueron influidos por el caudal

de nitrógeno, que variaba entre 0,1 y 0,5 metros cúbicos estándar por minuto.

- La temperatura del gas nitrógeno, que oscilaba entre la temperatura ambiente y 60°C, influyó poco en la humedad final.
- El tiempo de soplado de nitrógeno tuvo la mayor influencia y oscilaba entre 5 y 40 min.
- La presión de gas se mantuvo constante, generalmente por debajo de 4 bar. Esto era importante para los frágiles cristales.
- Podría haberse producido una canalización a través de la torta, pero el prensado de la torta eliminó este paso. Esto constituiría una ventaja sobre los filtros Nucha.



Fig. 7: Tuberías de proceso, árbol de válvulas de instrumentación para completar la instalación Autopress formando un suministro completo.

Descarga:

- Material descargado fácilmente por gravedad y con las cuchillas rascadoras.
- La capa residual de producto era mínima y se eliminó en algunos casos.

Conclusión

Los ensayos colaterales se efectuaron con un filtro Nucha agitado, con una centrífuga y con el filtro de presión Autopress. Según los ensayos de laboratorio y en plantas piloto, el filtro de presión Autopress fue la tecnología seleccionada para el nuevo proceso. La planta instaló un total de dos filtros Autopress para el producto intermedio y el final.

Todas las partes mojadas del producto se pulieron en acero inoxidable hasta formar esquinas redondeadas para eliminar la obstrucción del producto. Las juntas estancas constaban de todos los materiales aprobados por la FDA. Los medios filtrantes seleccionados fueron acero inoxidable sinterizado de 2 µm soldado a las placas del filtro. Todos los procesos y las operaciones mecánicas eran o neumáticos o eléctricos, permitiendo una instalación limpia.

BHS proporcionó la solución total, incluido un sistema PLC, según las directrices GAMP, tal como muestra la Fig. 6. Las tuberías de proceso, las válvulas y el árbol de instrumentación, ver Fig. 7, completaban la instalación.

Finalmente, como parte del FAT (Factory Acceptance Test) y del SAT (Site Acceptance Test), se llevó a cabo un ensayo CIP (Clean-in-Place) con riboflavina para demostrar que el filtro Autopress era adecuado para ser limpiado íntegramente entre cada lote y entre campañas de cada producto.

Las fotos 8, 9 y 10 muestran los resultados del ensayo CIP. Las unidades fueron instaladas y validadas, y cumplen los requisitos de producción de la planta.

Perlmutter es presidente y managing director de BHS-Filtration Inc., Charlotte, NC. Contacto: barry.perlmutter@bhs-filtration.com.

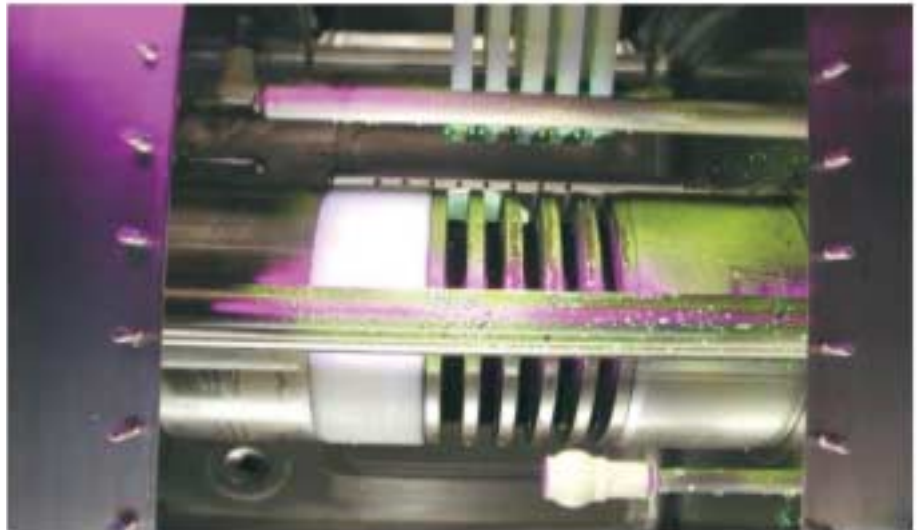


Fig. 8: Autopress BHS al empezar un ensayo CIP en presencia de riboflavina. Vista del área de procesos contaminada.



Fig. 9: Vista del área de procesos después de la limpieza CIP.



Fig. 10: Vista de la cuchilla de descarga después de la limpieza CIP.

Especialistas en filtración con tortas delgadas, tecnologías de lavado y secado

Ensayos en el laboratorio de BHS o en la planta del cliente, para una tecnología de procesos óptima



Filtro rotativo a presión FEST de BHS

- Producción continua de tortas delgadas (7 - 160 mm)
- La filtración se efectúa por presión hasta 8kg/cm²
- Lavado por desplazamiento positivo o lavado a contracorriente
- Múltiples pasos de lavado así como cambios de disolvente, vaporización y extracción
- Secado de la torta por soplado de gas caliente o a temperatura ambiente
- Descarga a presión atmosférica o a la presión del equipo aguas abajo



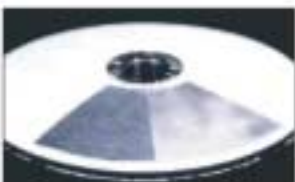
Autopress de BHS

- Autopress se instala en instalaciones de compuestos de alto valor añadido e ingredientes farmacéuticos activos, así como para aplicaciones en especialidades químicas
- Producción de tortas delgadas, generalmente entre 7 - 30 mm
- Las placas de filtro están alojadas en una carcasa presurizada para su total hermetización
- Filtración de presión de lotes y lavado hacia delante o en flujo inverso por desplazamiento
- Secado al vacío o con gas caliente, sin agitación ni tamboreo
- Compresión mecánica hasta 40 bar para evitar que las tortas se agrieten
- Completamente automático, sin vertidos y con descarga del producto
- Sistemas CIP de rendimiento documentado en base a ensayos con riboflavina



Filtro de cinta BHS

- Filtración, lavado y secado continuos
- Tortas delgadas entre 0,25 y 4 pulgadas
- Múltiples zonas de lavado hacia delante o a contracorriente para una pureza del 99,99%
- Secado hasta un 0,1% de humedad mediante bandejas calentadas y por compresión mecánica
- Los materiales incluyen acero inoxidable, Hastelloy y materiales sintéticos
- Carcasas estancas al gas y presurizadas



Filtro de placas de presión BHS

- Diseñado horizontalmente para tortas estables
- Posible "precoat" de los medios filtrantes con carbón activado o tierra diatomácea
- Las placas vibrantes, junto con una pulsación asistida por gas, proporcionan una descarga automática
- Eficaz descarga de sólidos sin placas giratorias
- Sin juntas giratorias o mecánicas



Filtro de bujías BHS

- Filtración de presión, clarificación y filtración de saliente
- Bujías especializadas con núcleos perforados metálicos o sintéticos
- Medios filtrantes de menos de 1 micra
- El lavado de tortas produce una torta uniforme para el secado
- Descarga de la torta por soplado de gas
- Posible "precoat" de los medios filtrantes con carbón activado o tierra diatomácea

BHS-Filtration Inc.

9123-115 Monroe Road, Charlotte, NC 28270 • Tel 704.845.1190 • Fax 704.845.1902
e-mail: info@bhs-filtration.com • internet: www.bhs-filtration.com

BHS-Filtration Inc. es una filial de **BHS-Sonthofen**

Hans-Böckler-Straße 7 • D-87527 Sonthofen, Germany
Tel 49.8321.802.200 • Fax 49.8321.802.320 • www.bhs-sonthofen.de